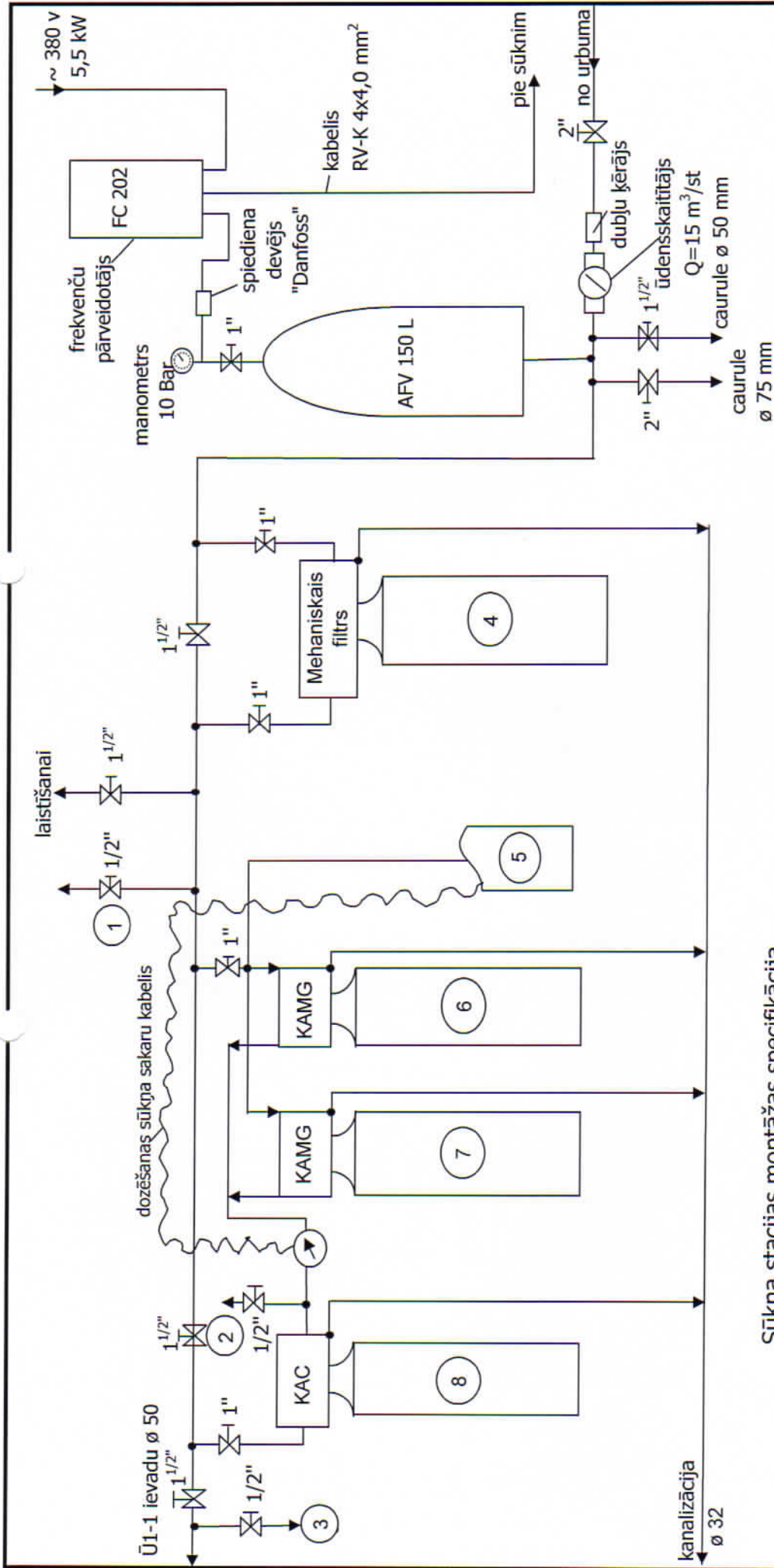


XII pielikums

Ūdens attīrīšanas iekārtu
sūkņu stacijas shēma



Sūkņa stacijas montāžas specifikācija

Nr.p.k.	Nosaukums	Daudzums
1,2,3	ūdens nemišanas krāns 1/2"	3
4	ūdens mehāniskais filtrs	1
5	dozēšanas sūknis	1
6,7	ūdens atdzelžošanas iekārta KAMG 1649	2
8	ogles filtrs KAC 1665	1

SIA "UDENS"

P.Viņiņģu ielā 103, LV

Kr. Valmierpils, Rīga, 146

Parastā iestāde

Kocē, PAROKE

Kocē, LV28, PAROKE

Amats	Uzvārds	Objekts	Lidosta "Tukums", Smārdes pagasts, Engures novads		
Direktors	V. Valkovs	Pasūtītājs	SIA "SUJIS-Rīga"		
Darbu vad.	S. Sikriņš	Sūkņu stacijas montāžas shēma	Lapas	Lapa	Attēls
			3	1	1
Datums		2. rasējums	SIA "UDENSLĪNIJA"		
			Vien. reģ. Nr. 40003473781		